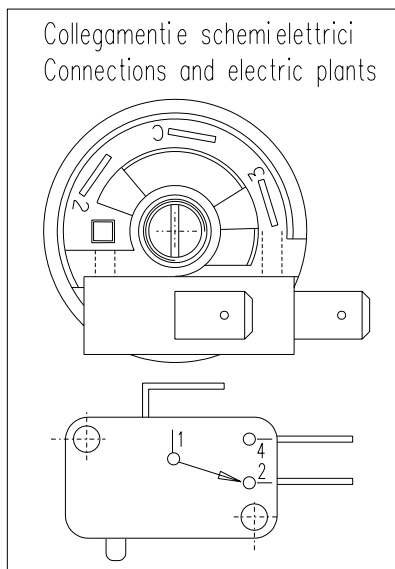
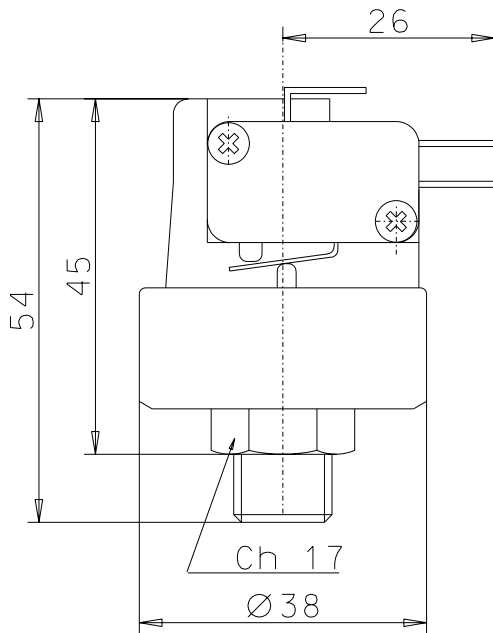


DATI TECNICI PRESSOSTATO "XP300A"

TECHNICAL DATA PRESSURESWITCH "XP300A"



CARATTERISTICHE COSTRUTTIVE

ATTACCO AL PROCESSO - ottone
 FILETTATURE - 1/8 - 1/4 ISO7/ISO228/NPT
 CALOTTA - tecnopolimero (PPS-PET)
 MEMBRANA E TENUTA - AISI316 e silicone
 GRADO DI PROTEZIONE - IP00
 REGOLAZIONE - con vite
 INTERVENTO ELETTRICO - 2 contatti comando diretto
 AgNi SPST-NO 0,1(0,05)A-250Vac μ
 RIARMO AUTOMATICO - microinterruttore in aria
 SPDT 16(4)A-250Vac μ
 CONNESSIONE ELETTRICA - fast-on 6,3x0,8
 TEMPERATURA AMBIENTE - +125°C
 PRESSIONE DISCOPIO - maggiore di 30 bar
 DERIVA TERMICA - 0,04 bar ogni 10°C rispetto alla
 temperatura di 20°C

CONSTRUCTION FEATURES

PRESSURE CONNECTION - brass
 THREAD - 1/8 - 1/4 ISO7/ISO228/NPT
 MAIN BODY - tecnopolymer (PPS-PET)
 MEMBRANE AND SEALING - AISI316 and silicon
 PROTECTION DEGREE - IP00
 ADJUSTMENT - by screw
 ELECTRIC INTERVENTION - 2 contacts with direct command
 AgNi SPST-NO 0,1(0,05)A-250Vac μ
 AUTOMATIC RESTORE DEVICE - air microswitch
 SPDT 16(4)A-250Vac μ
 ELECTRIC CONNECTION - fast-on 6,3x0,8
 ADMITTED TEMPERATURE - +125°C
 BURST PRESSURE - higher than 30 bar
 THERMIC DRIFT - 0,04 bar for 10°C with respect
 to temperature of +20°C

MODELLO TYPE	CAMPO DIREGOLAZIONE SETTING INTERVAL	PRESS. PROVA TEST PRESSURE	DIFFERENZIALE FISSO (0,1A) FIX DIFFERENTIAL (0,1A)	DIFFERENZIALE FISSO (16A) FIX DIFFERENTIAL (16A)
XP300A	0,2 ÷ 1,2 bar	4 bar	0,06+/-0,03 bar	0,2+/-0,1 bar
	1 ÷ 2,5 bar	5 bar	0,06+/-0,03 bar	0,2+/-0,1 bar
	1,5 ÷ 4 bar	6 bar	0,08+/-0,03 bar	0,25+/-0,15 bar
	2 ÷ 6 bar	8 bar	0,08+/-0,04 bar	0,35+/-0,15 bar
	4 ÷ 9 bar	10 bar	0,1+/-0,05 bar	0,4+/-0,2 bar

Omologazioni: EN60730-1 e EN60730-2-6

Homologations: EN60730-1 and EN60730-2-6

